



BW-2

OWNER'S MANUAL
MANUEL D'UTILISATION
BEDIENUNGSANLEITUNG
BETJENINGSVEJLEDNING

INTRODUCTION / EINLEITUNG INTRODUCTION / INDLEDNING

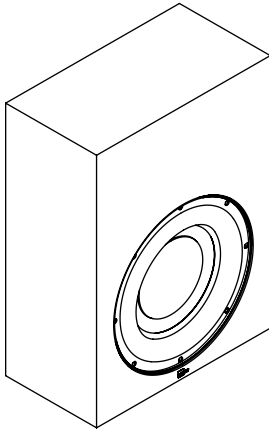
Congratulations on your purchase of the BW-2 high bandwidth subwoofer. This manual will give you an overview of how to set up your system. For more in-depth information about the technologies used in the BW-2, please visit www.steinwaylyngdorf.com.

Herzlichen Glückwunsch zu Ihrem Kauf des Lyngdorf Audio BW-2 Subwoofer. Bitte lesen Sie diese Anleitung sorgfältig durch, um alle Fähigkeiten des BW-2 besser zu verstehen. Weitere Informationen über die in Produkten von Lyngdorf Audio angewendeten Technologien finden Sie auf www.steinwaylyngdorf.com

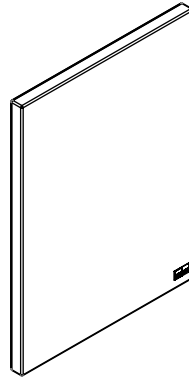
Félicitations pour votre achat de Lyngdorf Audio BW-2 Subwoofer. Ce manuel vous donnera une vue d'ensemble de la façon de configurer votre système. Lisez le manuel attentivement pour mieux comprendre les capacités de votre BW-2. Pour des informations plus détaillées concernant les technologies utilisées dans les produits Lyngdorf Audio, consultez le site www.steinwaylyngdorf.com.

Velkommen i den eksklusive kreds af BW-2 ejere. Denne manual giver dig en overskuelig anvisning på, hvordan du placerer og tilslutter subwooferen. Mere udførlig information om teknologierne finder du på www.steinwaylyngdorf.com.

WHAT'S IN THE BOX / CONTENU DU CARTON / LIEFERUMFANG / INDHOLD



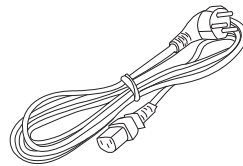
BW-2



Front cover / Grille
Frontbespannung /
Frontstof



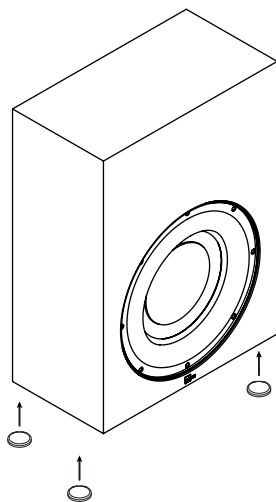
Rubber feet / Pieds caoutchoutés
GummifüÙe / Gummifødder



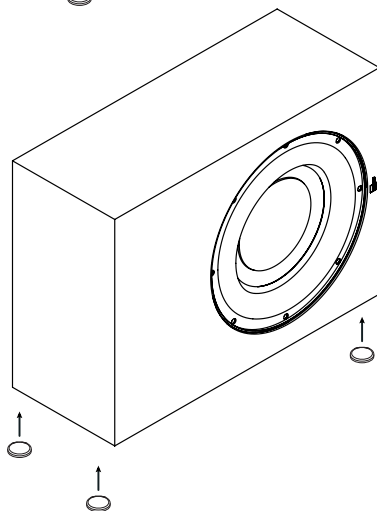
Mains Cord / Cordon Secteur
Netzkabel / Strømkabel

PLACEMENT / EMBLACEMENT PLATZIERUNG / PLACERING

A

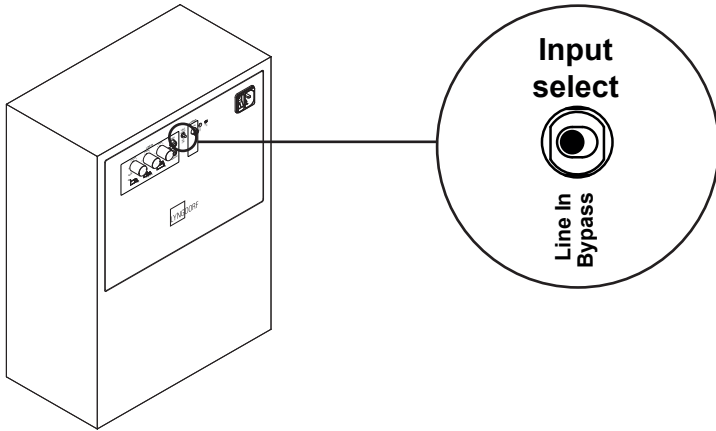


B

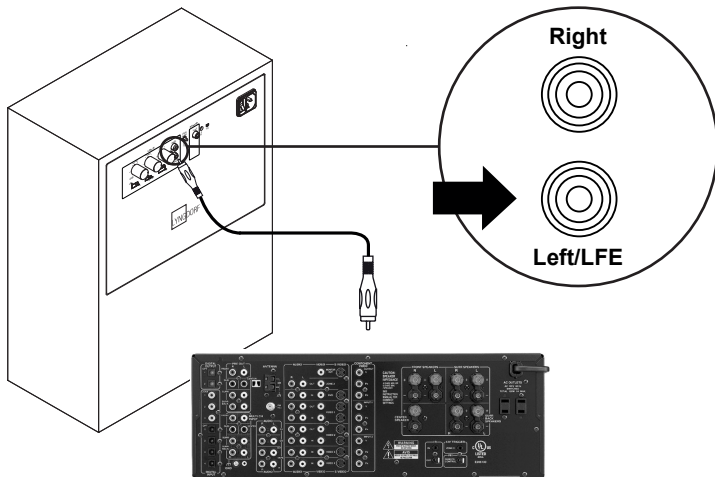


MONO SETUP / CONFIGURATION
MONO / MONO-EINSTELLUNG /
MONO OPSÆTNING

1



2



Connect to mono "Subwoofer" ("LFE") output.

Connectée sur la sortie "Subwoofer" ("LFE") de l'amplificateur audio.

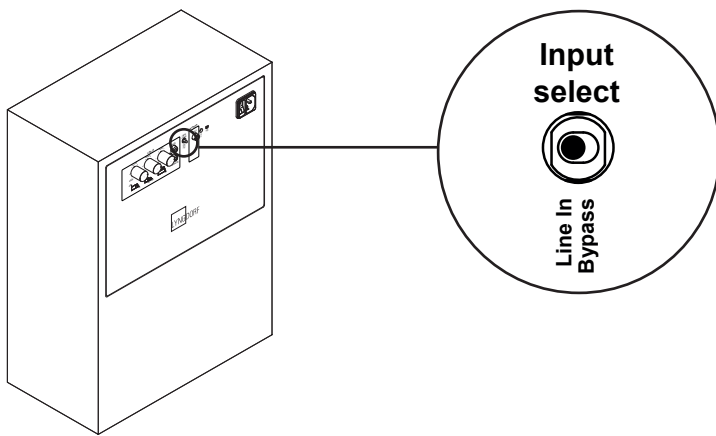
Verbinden Sie mit der Ausgangsbuchse „Subwoofer“ („LFE“) eines Vorverstärkers.

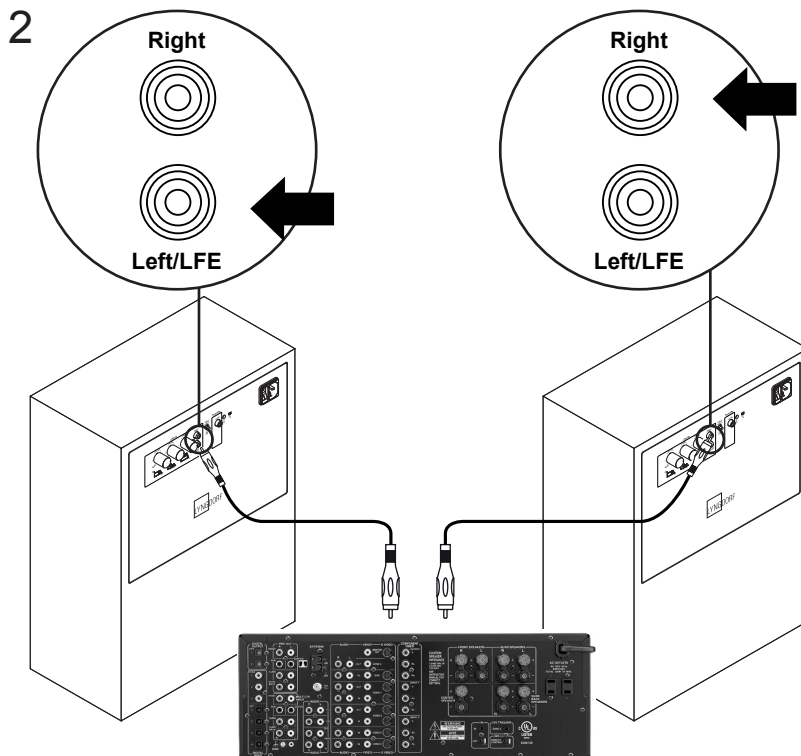
Tilslut til din forstærkers mono udgang mærket „Subwoofer“ („LFE“).

STEREO SETUP / CONFIGURATION

STEREO / STEREO-EINSTELLUNG / STEREO OPSÆTNING

1





Connect to "Left/Right Subwoofer" output.

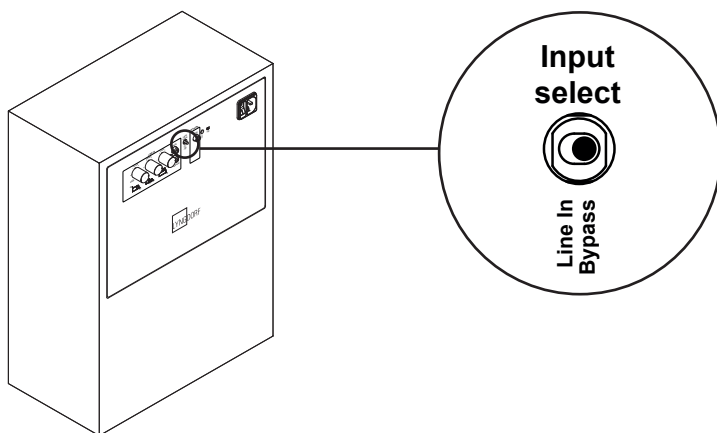
Connectée sur la sortie "Left/Right Subwoofer" de l'amplificateur audio.

Verbinden Sie mit der Ausgangsbuchsen „Left/Right Subwoofer“ eines Vorverstärkers.

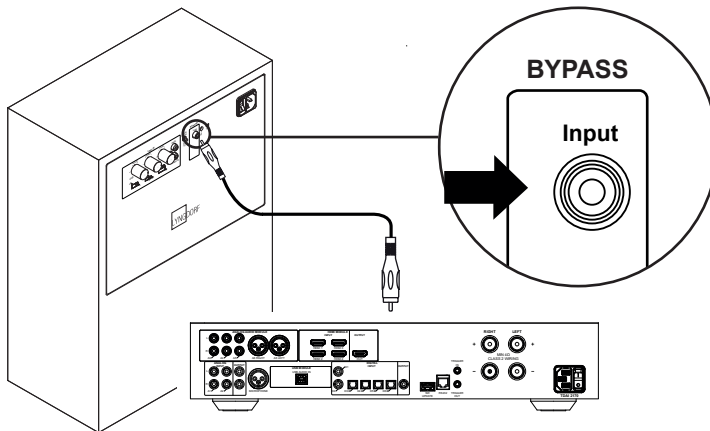
Tilslut til din forstærkers udgange mærket "Left/Right Subwoofer".

MONO SETUP WITH TDAI
CONFIGURATION MONO AVEC TDAI
MONO-EINSTELLUNG MIT TDAI
MONO OPSÆTNING MED TDAI

1



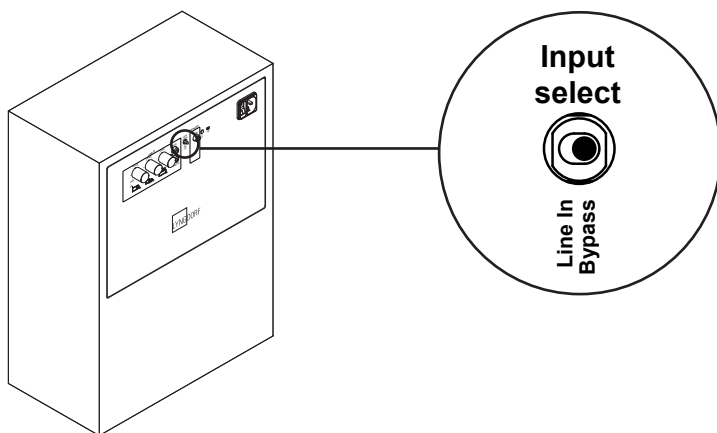
2

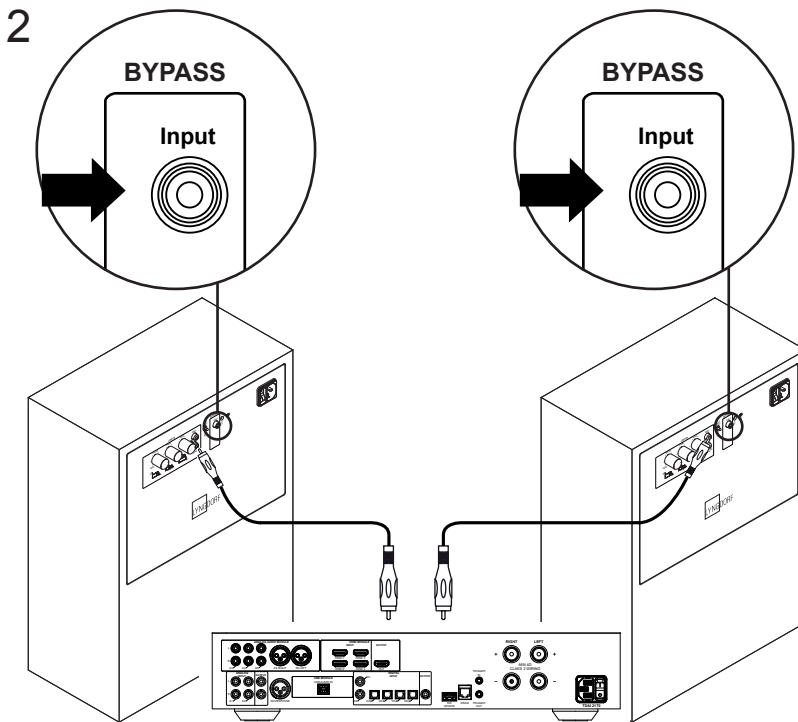


1. Connect to TDAI "Left Analog" output.
 2. In the TDAI's "Speaker Setup Guide," select the setup with one BW-2 and perform a RoomPerfect™ calibration.
-
1. Connectée sur la sortie "Left Analog" de TDAI.
 2. Démarrez le «Speaker Setup Guide» du TDAI, sélectionnez la configuration réelle avec un seul BW-2 et effectuez un étalonnage RoomPerfect™.
-
1. Verbinden Sie mit die Ausgangsbuchse "Left Analog" des TDAI.
 2. Starten Sie den "Speaker Setup Guide" des TDAI, wählen Sie die eigentliche Einrichtung mit einem BW-2 und führen Sie ein Roomperfect™ Kalibrierung durch.
-
1. Forbind til stikket "Left Analog" på TDAI.
 2. Start "Speaker Setup Guide" på TDAI, vælg den korrekte opsætning med én BW-2 og gennemfør RoomPerfect™ kalibrering.

STEREO SETUP WITH TDAI
CONFIGURATION STEREO AVEC TDAI
STEREO-EINSTELLUNG MIT TDAI
STEREO OPSÆTNING MED TDAI

1





1. Connect to TDAI "Left/Right Analog" outputs.
 2. In the TDAI's "Speaker Setup Guide," select the setup with two BW-2 units and perform a RoomPerfect™ calibration.
1. Connectée sur la sortie "Left/Right Analog" de TDAI.
 2. Démarrez le «Speaker Setup Guide» du TDAI, sélectionnez la configuration réelle avec deux BW-2 et effectuez un étalonnage RoomPerfect™.
1. Verbinden Sie mit die Ausgangsbuchse "Left/Right Analog" des TDAI.
 2. Starten Sie den "Speaker Setup Guide" des TDAI, wählen Sie die eigentliche Einrichtung mit zwei BW-2 und führen Sie ein Roomperfect™ Kalibrierung durch.
1. Forbind til stikket "Left/Right Analog" på TDAI.
 2. Start "Speaker Setup Guide" på TDAI, vælg den korrekte opsætning med to BW-2 og gennemfør RoomPerfect™ kalibrering.

CONTROLS*

AJUSTEZ LE POTENTIOMÈTRE*

EINSTELLEN DER REGLER*

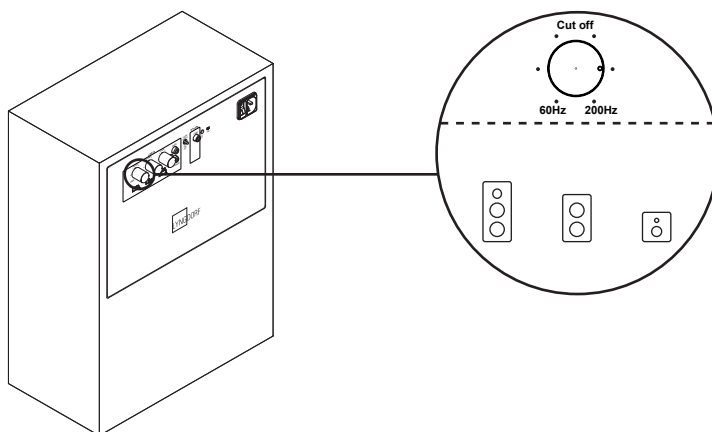
JUSTERING AF INDSTILLINGERNE*

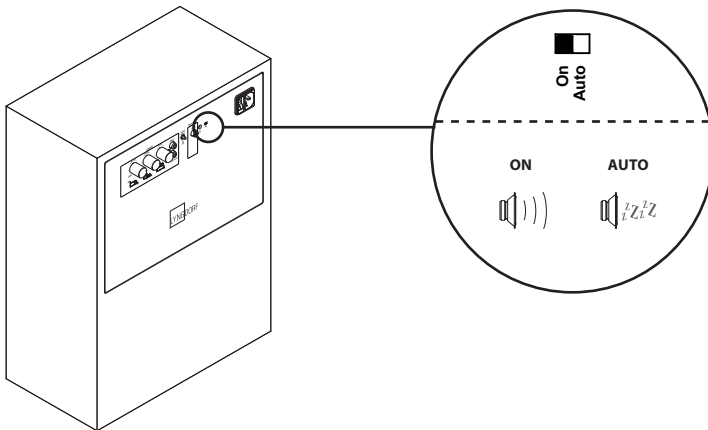
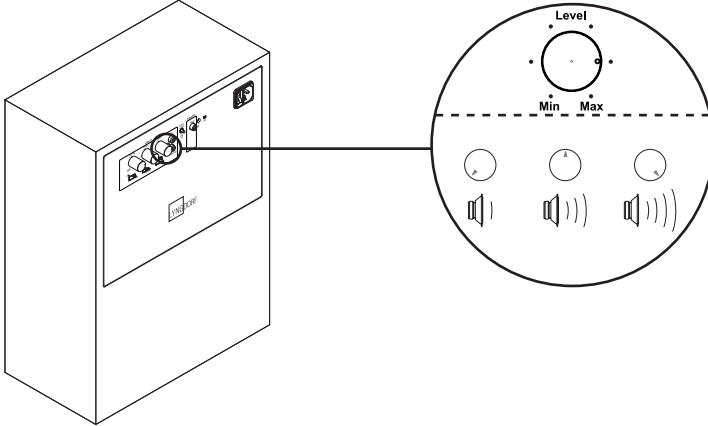
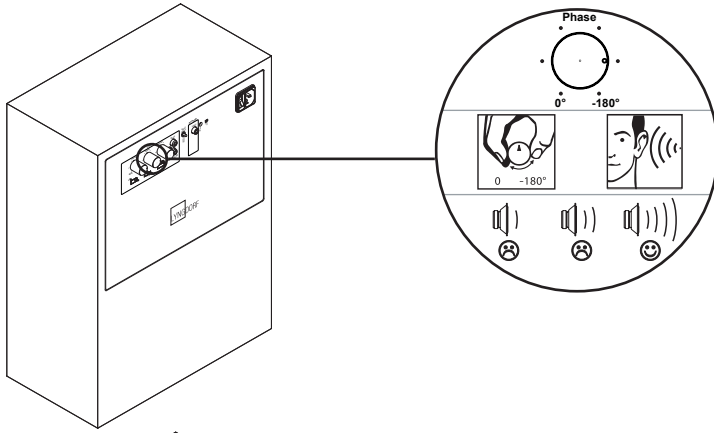
**Inactive in 'Bypass' mode*

**Inactif avec connexion 'Bypass'*

**Inaktive bei Verbindung durch 'Bypass'*

**Ikke aktive når 'Bypass' benyttes*





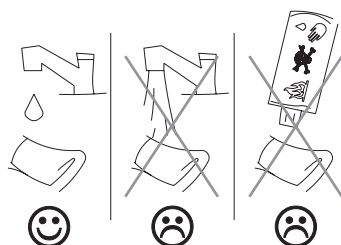
CLEANING / NETTOYAGE REINIGUNG / RENGØRING

The BW-2 does not require any regular maintenance except to keep its exterior clean. Simply wipe it with a clean, soft cloth. A small amount of non-abrasive cleaner may be used on the cloth to remove any dirt or fingerprints. Do not use abrasive cleaners or cleaners containing liquid solvents.

Der BW-2 erfordert außer einer gelegentlichen Reinigung des Gehäuses keine regelmäßige Pflege. Wischen Sie das Gehäuse einfach mit einem weichen, trockenen Tuch ab. Eine geringe Menge eines nicht scheuernden Reinigungsmittels kann verwendet werden, um Schmutz oder Fingerabdrücke zu entfernen. Verwenden Sie keine Scheuermittel oder Reinigungsmittel, die flüssige Lösungsmittel enthalten.

Le BW-2 ne nécessite aucun entretien régulier mis à part le nettoyage des surfaces extérieures. Pour cela, il suffit de passer un chiffon doux et propre. Le cas échéant, celui-ci peut être imbibé d'un peu de nettoyant non-abrasif pour retirer la poussière et les traces de doigts. Ne pas utiliser de nettoyage abrasif ou contenant des solvants.

BW-2 kræver ingen regelmæssig vedligeholdelse ud over en rengøring af de ydre overflader. Tør disse med en ren og blød klud. Brug eventuelt en lille smule rengøringsmiddel for at fjerne skidt og fingeraftryk. Brug aldrig ætsende midler eller midler med opløsningsmidler.



SUPPORT / ASSISTANCE

UNTERSTÜTZUNG / SUPPORT

If you have any questions regarding your Lyngdorf product, please contact your nearest Lyngdorf representative. To find the nearest Lyngdorf representative or for finding the latest version of this manual, please check the Lyngdorf website: www.steinwaylyngdorf.com

Pour toute question concernant votre produit Lyngdorf, veuillez contacter votre représentant Lyngdorf. Pour trouver votre représentant ou obtenir la version la plus récente du présent manuel, consultez le site Internet de Lyngdorf à l'adresse suivante: www.steinwaylyngdorf.com.

Falls Sie Fragen zu Ihrem Produkt von Lyngdorf haben, wenn Sie sich bitte an Ihre nächste Lyngdorf Vertretung. Lyngdorf Fachhändler und Vertriebe sowie die aktuellste Version dieser Bedienungsanleitung finden Sie auf der Internetseite von Lyngdorf: www.steinwaylyngdorf.com

Hvis du har spørgsmål til dit Lyngdorf produkt, bedes du kontakte den nærmeste Lyngdorf forhandler. Den nærmeste Lyngdorf forhandler og den seneste version af denne vejledning, kan du finde på vores hjemmeside: www.steinwaylyngdorf.com

SL Audio A/S

Rævevej 3 · DK-7800 Skive
www.steinwaylyngdorf.com

SPECIFICATIONS / SPÉCIFICATIONS SPEZIFIKATIONEN / SPECIFIKATIONER

Description	Active high bandwidth subwoofer
Amplifier	400 watts Class-D type
Driver	10" long throw driver (+/- 15mm/0.6 in) Ø 50mm / 2in voice coil Cone material: deep anodized aluminum 86oz / 2.4kg vented magnet
Frequency Response	25 to 200 Hz (using line in input) 25 to 800 Hz (using bypass input)
Controls	Bypass switch Phase control (0 to -180°) Level control X-over frequency (60 to 200 Hz) Auto on / always on
Connections	RCA / analog mono input
Dimensions (W x H x D)	44 x 32.5 x 17.2 cm 17.3 x 12.8 x 6.8 inches

For more information please visit
www.steinwaylyngdorf.com